

ЭКОНОМИЧНОЕ, ВЫСОКОПРОИЗВОДИТЕЛЬНОЕ, ВЫСОКОЭФФЕКТИВНОЕ ЭЛЕКТРОННОЕ ЗАЖИГАНИЕ НА МОП ПТ С ПАРАМЕТРАМИ ЛАВИННОГО ПРОБОЯ

Введение

Схемы электронного зажигания бензиновых двигателей представляют собой практическое приложение с тяжелыми условиями эксплуатации полупроводниковых ключевых элементов. Транзистор, используемый вместо традиционного переключателя с механическими контактами, обязан блокировать высокое напряжение в момент, когда он прерывает ток катушки. Биполярные транзисторы, с их восприимчивостью к вторичному пробую, не являются достаточно надежными элементами для подобного применения.

С другой стороны, мощные МОП ПТ, не имеющие ограничений по вторичному пробую, идеально подходят для этой роли и не требуют применения схем гашения для формирования цепей нагрузки. МОП ПТ III фирмы International Rectifier особенно хорошо подходят для этого применения, т.к. они могут выдерживать высокие уровни энергии при лавинном пробое. Превышение напряжения при выключении паразитной индуктивностью катушки или излишнее напряжение первичной катушки, происходящее при отсоединении вывода с высоким напряжением, могут ограничиваться по уровню с помощью МОП ПТ, входящего в режим лавинного пробоя. МОП ПТ имеет следующие преимущества, которые делают его особенно подходящим прибором для использования в электронном зажигании:

- высокая надежность
- большая область безопасной работы
- управляемость напряжением
- способность выдерживать лавинный пробой.

Пригодность мощных МОП ПТ для этой области применения иногда недооценивалась, учитывая высокие номиналы напряжения. Как показывает эта статья, система зажигания, использующая МОП ПТ в качестве переключающего прибора, может соответствовать всем необходимым требованиям, включая характеристики при пусковом напряжении, с большим КПД чем в системах на биполярном транзисторе.

Электронное зажигание

Введение электронного зажигания – первоначально как «добавочного устройства после продажи» – было вызвано необходимостью иметь средство для преодоления недостатков механических коммутаторов. Улучшение общих рабочих характеристик оправдывало высокую продажную цену. Самые ранние системы электронного зажигания были построены на системах разряда конденсатора (CDI) по очень простой причине: остается стандартная катушка, установленная производителем автомобиля. В то время системы с разрядом индуктивности были невозможны без замены катушки зажигания. Эта ситуация возникла, главным образом, из-за отсутствия высоковольтных мощных переключающих транзисторов. Когда появились высоковольтные мощные биполярные транзисторы, имеющие экономически разумную цену, появились и системы с разрядом индуктивности (со стандартной катушкой зажигания).

Затем стандартная катушка была заменена автомобилестроителями катушкой с низкой индуктивностью с балластными резисторами для достижения лучшего холодного пуска. Поэтому, биполярный транзистор должен был переключать ток обычно порядка 6А.

Чтобы делать это с достаточной надежностью, была использована схема ограничения для работы в безопасной области, что увеличивало и стоимость, и рассеиваемую мощность. МОП ПТ, являясь приборами на основных носителях, не подвержены вторичному пробую и поэтому не требуют специальных мер для безопасной работы.

Сегодня модули зажигания не претерпели больших изменений, хотя, как демонстрирует эта статья, может быть достигнут более высокий КПД без ухудшения рабочих характеристик, с катушкой, имеющей более низкий ток и высокую индуктивность.

Требования к зажиганию современных бензиновых двигателей

Эти требования могут быть разделены на четыре различные категории:

Напряжение зажигания на свече зажигания.

Энергия, получаемая от катушки.

Длительность искры.

Пусковое напряжение.

Кроме этих основных категорий имеются несколько других, включая КПД, надежность и стоимость.

1) Напряжение зажигания.

Это требование может быть определено как напряжение открытой схемы, которое можно получить на клемме высокого напряжения катушки перед пробоем внутри электродного зазора свечи. Это напряжение нельзя путать с «напряжением дуги», получаемом на зазоре свечи после пробоя. Напряжение зажигания часто задается как 16 кВ при минимальном напряжении аккумулятора 13,2 вольта и которое получено из измерений, сделанных для системы с контактными переключателями. Желательно, чтобы зажигающее напряжение было как можно выше (без угрозы для изоляции обмотки катушки) для того, чтобы успешно «зажечь» загрязненную свечу.

Упрощенно зажигающее напряжение V_a может быть выражено так:

$$V_a = i_p \times \sqrt{L_p/C_s}$$

где L_p – индуктивность первичной (низкого напряжения) обмотки i_p – пиковый мгновенный ток, протекающий в обмотке, когда переключатель питания «размыкается»

C_s – внутриобмоточная емкость катушки высокого напряжения.

2) Энергия, получаемая из катушки.

Можно показать, что минимальное требуемое значение должно быть не меньше 2 миллиджоулей. Спецификации на двигатели часто приводят величину 6 миллиджоулей для пускового напряжения 6 вольт. Экстраполяция пускового напряжения 4,5 вольта дает минимальную энергию 4 миллиджоуля. Следует помнить, что слишком высокий уровень энергии будет ускорять эрозию электрода свечи.

Энергию катушки можно вычислить из формулы:

$$E_{coil} = 1/2L_p(V_b/(R_{coil} + R_{SW}))^2$$

3) Длительность искры.

Требования к этому параметру определяются многими переменными. Список их выглядит так:

- число цилиндров
- максимальная скорость вращения двигателя
- смесь топливо/воздух в камере сгорания
- статическая установка угла опережения зажигания при холостом ходе двигателя.

Рассмотрим восьмицилиндровый двигатель, работающий при 6000 оборотов в минуту. Максимальный интервал времени между началом одной искры и следующей составляет около 2,5 мсек. Угловая скорость коленвала равна 360 градусов за 10 мсек или 1 градус за 27,8 мсек. Опережение зажигания может быть до 21 градуса на верхней мертвой точке. Часто указываемая длительность искры для систем с разрядом конденсатора, равная 400 мсек, обычно считается достаточной. Если время задержки срабатывания равно максимум 1,8 мсек, тогда длительность искры в 700 мсек должна быть абсолютно подходящей, чтобы избежать детонации из-за преждевременного затухания фронта пламени.

С другой стороны, рассмотрим тот же самый двигатель на холостом ходу 800 об/ мин. Максимальный интервал времени между началом одной искры и следующей за ней примерно равен 18,75 мсек. Угловая скорость коленвала соответствует 360 градусов за 75 мсек или 1 градус за 208 мсек. Опережение искры при статическом холостом ходе может быть 6 градусов до верхней мертвой точки. Длительность искры систем с разрядом конденсатора, равная 400 мсек, серьезно увеличивает возможность детонации из-за преждевременного гашения фронта пламени после прекращения искры. Это явление наиболее вероятно происходит в современных двигателях с применением эффективного топлива (с обедненным горением). Баланс произведения вольт на секунды для схем с разрядом индуктивности должен обеспечивать длительность искры при холостом ходе, достаточной для предотвращения детонации.

4) Пусковое напряжение.

Это напряжение может быть определено как напряжение, получаемое от аккумулятора во время работы стартера двигателя – это и есть пусковое напряжение. Различные спецификации для двигателей с напряжением 12 В определяют это напряжение как 6,0 В, а в некоторых случаях даже 4,5 В (худший случай).

Биполярный транзистор Дарлингтона и катушка 4 мГн (ограниченная до 6 А) будет обеспечивать зажигающее напряжение 12 кВ. Катушка 8 мГн (ограниченная до 3,5 А) с МОП ПТ, таким как один из описываемых в этой статье, обеспечит зажигающее напряжение 13 кВ. Следовательно, обе системы работают одинаково хорошо в этом смысле, но система с МОП ПТ потребляет меньшую мощность и, значит, обеспечивает более высокий КПД.

Разработка системы зажигания на МОП ПТ

Все ранее указанные требования могут быть легко выполнены, но не обязательно оптимизированы в смысле рабочих характеристик, стоимости и КПД. Биполярный транзистор Дарлингтона с катушкой 8 мГн будет создавать зажигающее напряжение только 9 кВ при пусковом напряжении 4,5 В. Этого может быть недостаточно, чтобы зажечь свечи. Катушка 4 мГн и транзистор Дарлингтона будут хороши для пускового напряжения 4,5 В, но потребляемая мощность, как это будет продемонстрировано, возрастет.

Первым приоритетом является выбор катушки с возможно меньшим первичным током (соответствует требованиям минимума энергии системы). Индуктивность первичной обмотки катушки должна быть 8 мГн (номинал). Сопротивление первичной обмотки должно быть не меньше 2,5 Ом и не больше 3,75 Ом. Номинал соотношение витков катушки должен быть 55 : 1. Идеальным МОП ПТ в качестве мощного ключа является IRF741. Этот прибор будет давать максимум напряжения зажигания 19 кВ для минимального V_{dss} и 21 кВ для максимального V_{dss} . (Напряжения зажигания приводятся для открытой схемы клеммы высокого напряжения). Эти напряжения зажигания не вызовут внутреннего пробоя в катушке. Справочные данные МОП ПТ приводят минимальное значение V_{dss} , а не максимальное. Максимальное значение V_{dss} , предлагаемое здесь, означает минимальное V_{dss} первой версии IRF741 – IRF740.

Комбинация катушки и МОП ПТ, описанная выше, будет давать следующие теоретические цифры рабочих характеристик:

- 1) зажигающее напряжение во время пуска (при 4,5 В) – 10 кВ (минимум)
- 2) энергия искры во время пуска (при 4,5 В) – 4,7 мдж (обычно задаваемый минимум 4 мдж)
- 3) длительность искры при пуске – 150 мсек (минимум) /дешевые системы с конденсаторным разрядом имеют длительность искры 150 мсек

4) максимальная потребляемая мощность – 17 Вт при 6000 об/мин, восьми цилиндровый двигатель (32 Вт у катушки 4 мГн и биполярного транзистора Дарлингтона)

максимальная потребляемая мощность – 25 Вт при 800 об/мин, восьми цилиндровый двигатель (42 Вт у катушки 4 мГн и биполярного транзистора Дарлингтона).

Практическая схема и рабочие характеристики

Схема на рис.1 показывает практический модуль зажигания с встроенным токовым генератором, состоящим из элементов R1, R2, R3, C3 и половины микросхемы IC1. Этот генератор подает импульсы частотой 50 Гц с коэффициентом заполнения 50 % в базу транзистора Q2 при разомкнутом переключателе S1. Когда S1 замкнут, нормальный пуск зажигания происходит через вход зажигания (вход имеет высокий уровень для выключенного транзистора Q6).

Элементы Q1, D2, D3, C6, C7 и вторая половина IC1 составляют «подкачку заряда» с вентилем для поддержания необходимого напряжения затвора для Q6, для напряжения аккумулятора ниже 10 В (во время пуска). Транзистор Q6 периодически входит в лавинный процесс и поглощает энергию, накапливающуюся в паразитной индуктивности рассеивания катушки.

Таблица 1 представляет список компонентов для схемы на рис.1. Таблица 2 дает характеристики рабочего узла. Максимальная возможная энергия при 4,5 В (пусковое напряжение) составляет располагаемые 5,92 миллиджоуля в сравнении с требуемыми 4,7 мдж.

Фотография 1 показывает формы сигналов напряжения анода (высокое напряжение)/–верхний луч – 5 кв/деление/ и напряжение сток-исток на Q6 /нижний луч – 100 в/деление/. Напряжение аккумулятора равно 4,5 в и клемма анода (высокого напряжения) не нагружена. Оказывается, что длительность искры будет вырабатываться порядка 150 мксек/деление, но как показывают осциллограммы на фото 2, на практике она намного длиннее.

Таблица 1. Модуль электронного зажигания – список компонентов.

C1 – металлизированный поликарбонатный конденсатор 2,2 мкф, 100 В (пост.)	R1 – резистор 100K 0,125 Вт
C2 – металлизированный поликарбонатный конденсатор 10 нф, 100 В (пост.)	R2 – резистор 100K 0,125 Вт
C3 – металлизированный поликарбонатный конденсатор 0,1 мкф, 100 В (пост.)	R3 – резистор 39K 0,125 Вт
C4 – металлизированный поликарбонатный конденсатор 10 нф, 100 В (пост.)	R4 – резистор 2K7 0,125 Вт
C5 – металлизированный поликарбонатный конденсатор 10 нф, 100 В (пост.)	R5 – резистор 9K7 0,125 Вт
C6 – металлизированный поликарбонатный конденсатор 0,1 мкф, 100 В (пост.)	R6 – резистор 5K6 0,125 Вт
C7 – металлизированный поликарбонатный конденсатор 0,1 мкф, 100 В (пост.)	R7 – резистор 10K 0,125 Вт
C8 – керамический конденсатор 2,2 нф, 1 кв (пост.)	R8 – резистор 820R 0,125 Вт
D1 – диод Зенера 9,1 В, 200 мВт	R9 – резистор 1K 0,125 Вт
D2- 1N4001	R10 – резистор 5K6 0,125 Вт
D3- 1N4001	R11 – резистор 10K 0,125 Вт
D4- 1N4148	R12 – резистор 820R 0,125 Вт
D5 – диод Зенера 15 В, 2Ж) мВт	R13 – резистор 12R 0,125 Вт
	Q1 – 2N2369
	Q2-2N2369
	Q3 – 2N2369
	Q4 – 2N2369
	Q5- 2N2905
	IC1 – ICM7556
	S1 -переключатель SPST

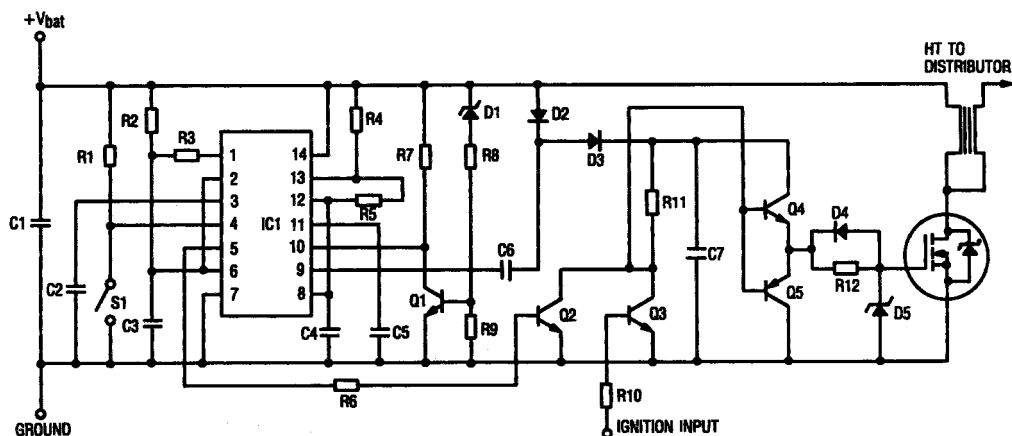


Рис. 1. Схема модуля электронного зажигания

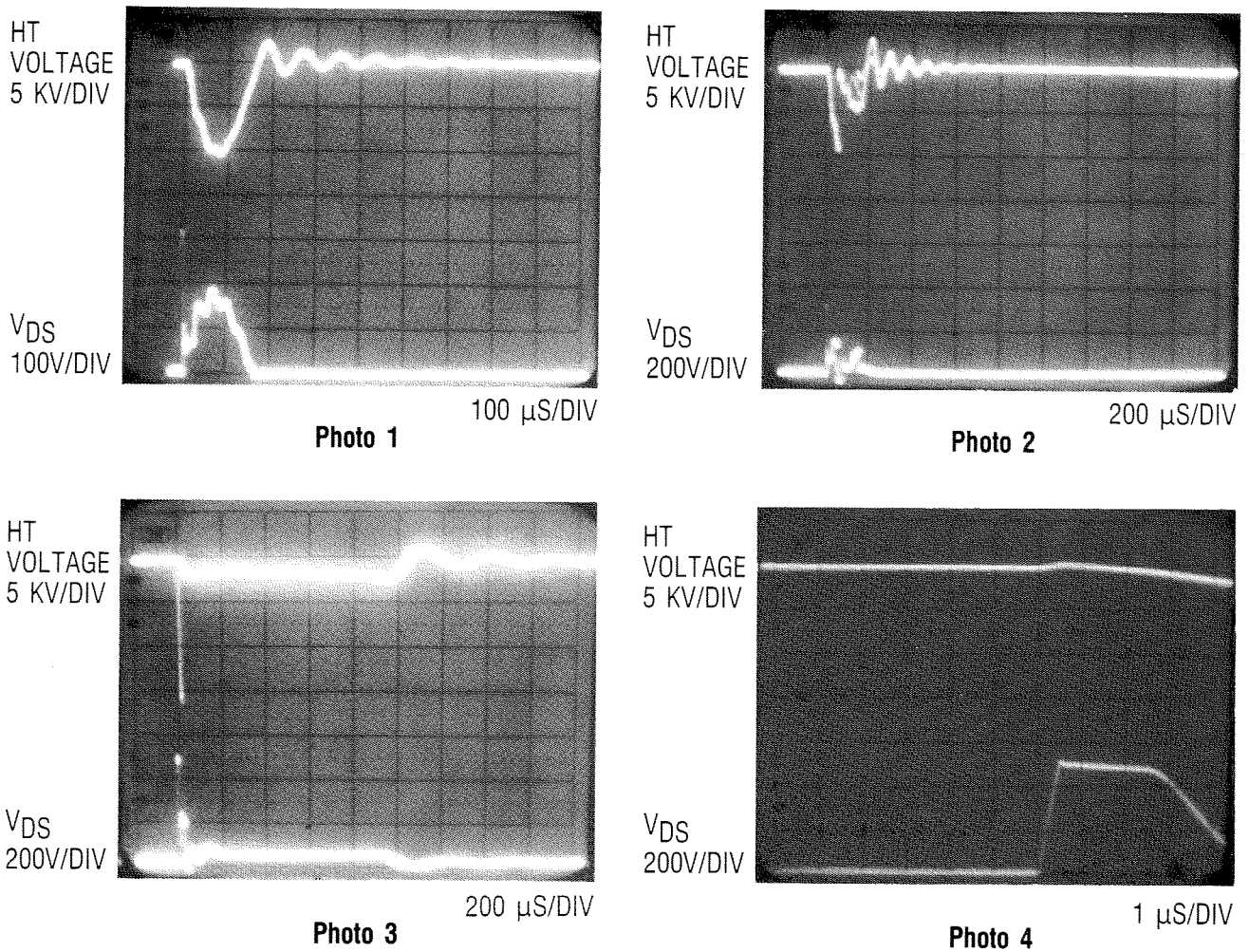


Рис.2. Осциллограммы сигналов работы системы зажигания в различных режимах

Таблица 2. Типовые параметры системы зажигания (6 мГн номинал 3,2 А)

Напряжение аккумулятора	Напряжение анода (киловольты)	Мостовой воздушный зазор. Клемма анода разомкнута (мм.)
4,5	11,0	5,0/0,197
6,0	14,0	8,5/0,335
12,0	23,5 (примеч.1) 26,0 (примеч.1)	13,0/0,512(примеч.2)
14,0		16,0 (примеч.2)

Примечание:

1. Минимальное значение, измененное осциллографом.
2. Визуально наблюдаемый сигнал (осциллограф). Доказательство – внутренний пробой катушки.

На фото 2 развертка была изменена до 200 мксек/дел., а чувствительность нижнего луча на 200 мВ/дел. Чувствительность верхнего луча оставалась 5 кВ/дел. Осциллограммы показывают пробой зазора примерно на 9 кВ, в то время, как поддерживающее напряжение дуги составляет примерно 2 кВ.

Рассматривая нижний луч, становится очевидно, что длительность искры составляет примерно 200 мксек для поддерживающего напряжения аккумулятора 4,5 В.

Фото 3 показывает сигналы, полученные на воздушном зазоре, установленном на 12 мм, и напряжение аккумулятора, установленное на 14 В. Это минимальное напряжение во время зарядки, которое наблюдается в типовых условиях автомобиля.

Сигналы анода (высокого напряжения) показаны на верхнем луче (5 кв/дел), а V_{DS} транзистора Q6 на нижнем луче (200 В/дел). Можно видеть, что зазор пробивается примерно при 16 кВ, в то время, как дуга поддерживается примерно 1 мсек. Пик напряжения сток-исток 500 В вызывается паразитной индуктивностью рассеивания катушки и не играет роли в создании искры. Это ясно демонстрируется на фото 4, где развертка увеличена до 1 мсек/деление.

Из фото 4 можно видеть, что напряжение анода (высокое напряжение) достигало только 2 кВ к моменту времени, когда пик паразитной реактивности начинает уменьшаться. Величина паразитного пика достаточно отображает лавинный процесс в МОП ПТ, и эта способность выдерживать лавинный процесс предотвращает превышение напряжением анода номинала 22 кВ, когда в качестве Q6 устанавливается транзистор IRF741. Стоит отметить, что сигналы на всех фотографиях были получены при частоте, совместимой с числом оборотов в минуту двигателя, равном 6000 на восьмицилиндровом двигателе. При холостом ходе увеличенный угол опережения будет увеличивать величину анодных напряжений зажигания (фото 1 и 2).

Максимальные потребляемые мощности, измеренные при 800 об/мин и 6000 об/мин, были соответственно 21,5 Вт и 16,8 Вт, что находится в соответствии со спецификациями разработки.

Заключение

Модуль зажигания, показанный на рис.1, дает рабочие характеристики, аналогичные любой из самых лучших систем, имеющих сегодня, без какого-либо убытка в стоимости. Он обеспечивает заслуживающую внимания экономию в потребляемой мощности и выделяемом тепле, этот последний фактор в конечном счете является мерой надежности.