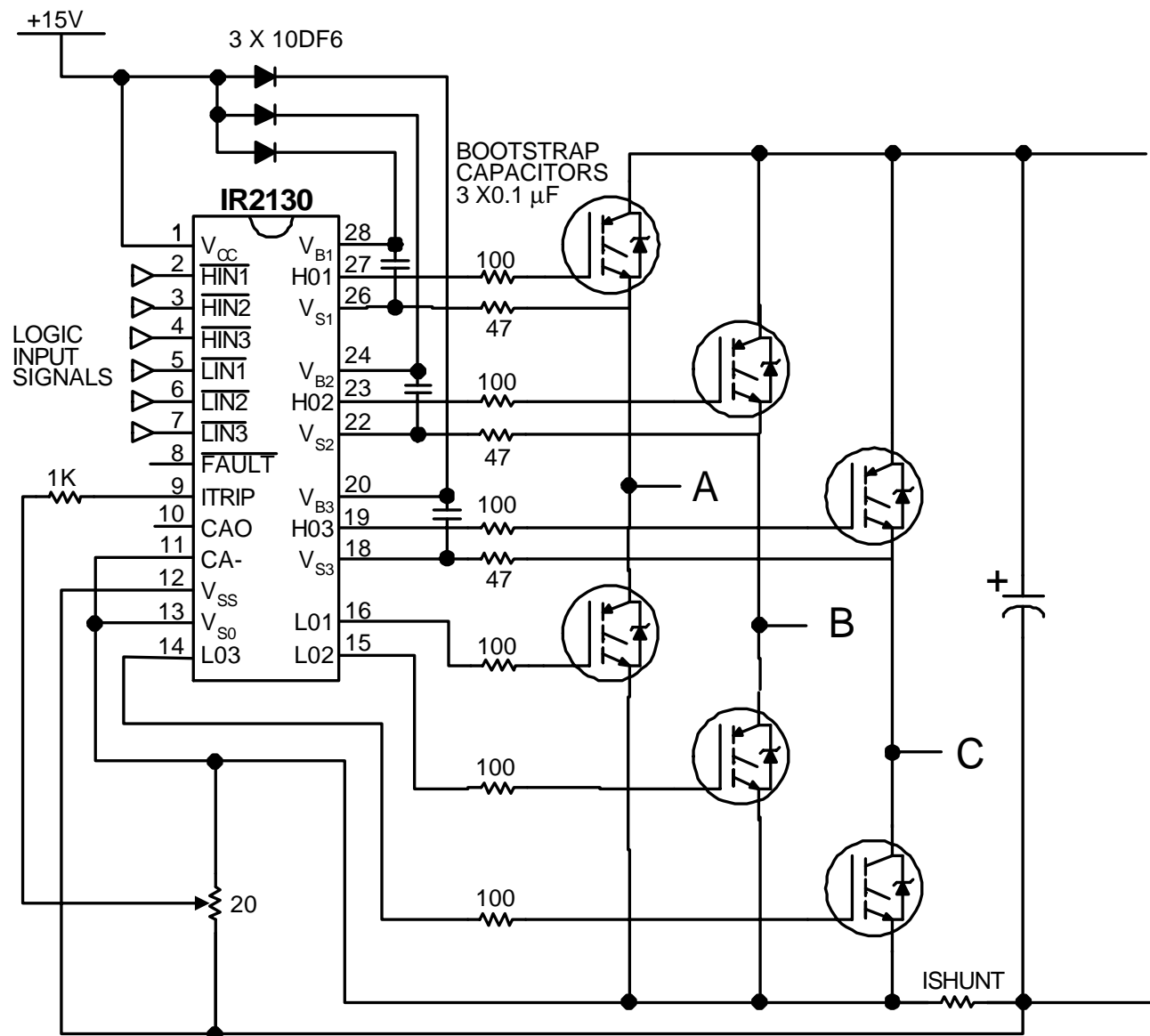


3-ФАЗНОЕ МОСТОВОЕ УПРАВЛЕНИЕ С ЗАЩИТОЙ ОТ ПЕРЕГРУЗКИ ПО ТОКУ



Характеристики

- однокристальное исполнение
- непосредственный интерфейс: со всеми уровнями входных сигналов
- встроенная пауза между импульсами
- защита от токовой перегрузки
- диапазон 600В

Преимущества

- простая топология схемы
- низкая стоимость
- исключение сквозной проводимости

Подробности

Заметки по применению изделий фирмы IR AN-985: ИС IR2130: шестивыходной высоковольтный драйвер МОП затвора.