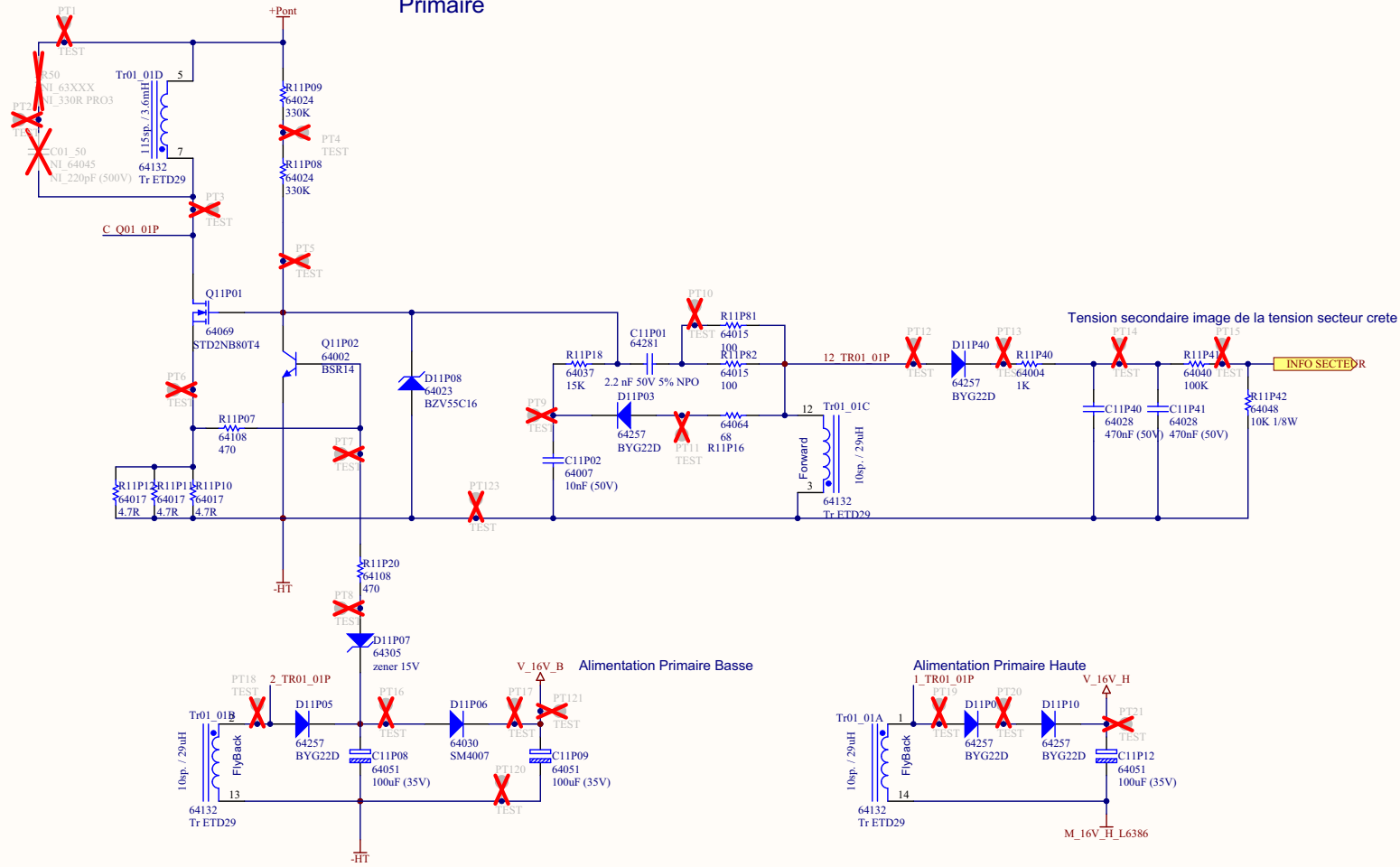
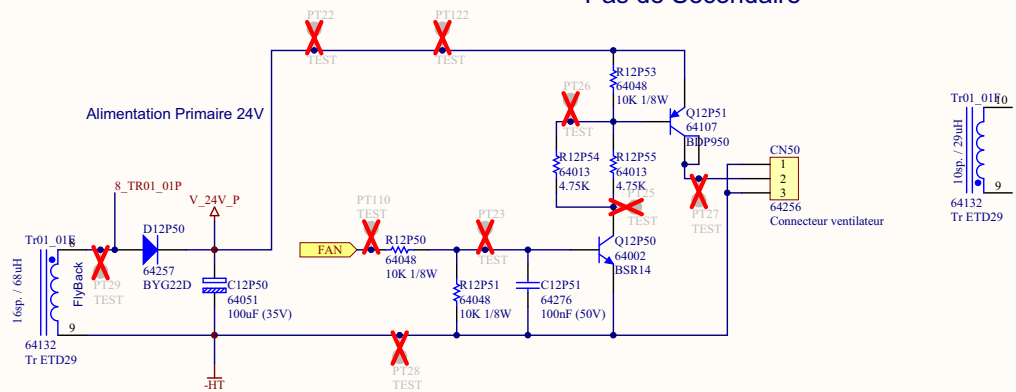


Title PCB GYSMI 133LC			GYS SA 134, bd des loges 53941 Saint BERTHEVIN FRANCE	Cannot open file \\Data\gysmi\PROTEL LIBRARY\Templates libresym.lib
Size: A3	Number: 97035	Revision: Ind0		
Date: 19/08/2005	Time:	Sheet 4 of 4		
File: O:\mma\GYSMI 131\En cours de developpement\PCB\Gysmi131-Ind7-3\Schema Bloc.SchDoc				

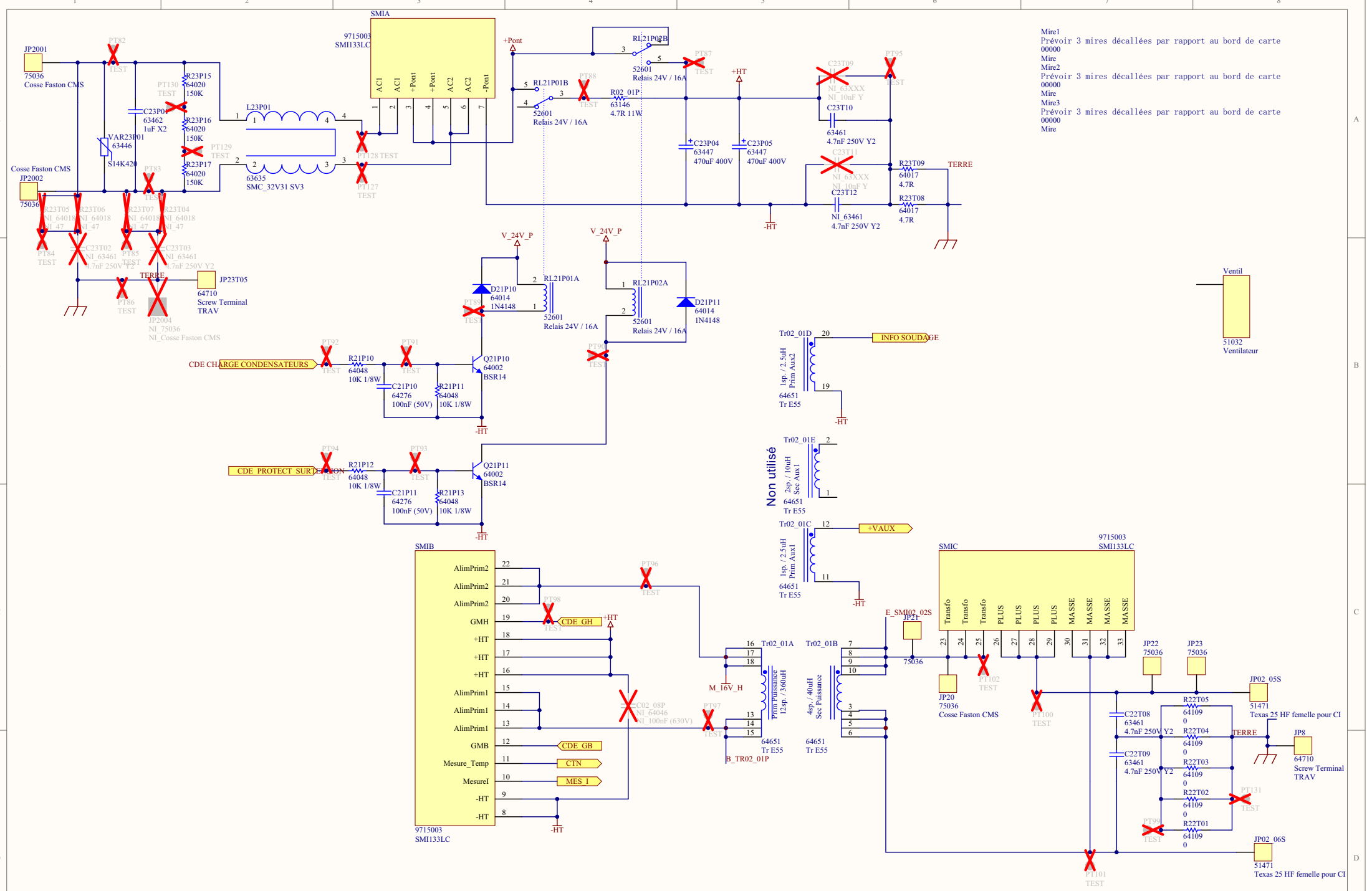
Primaire



Pas de Secondaire

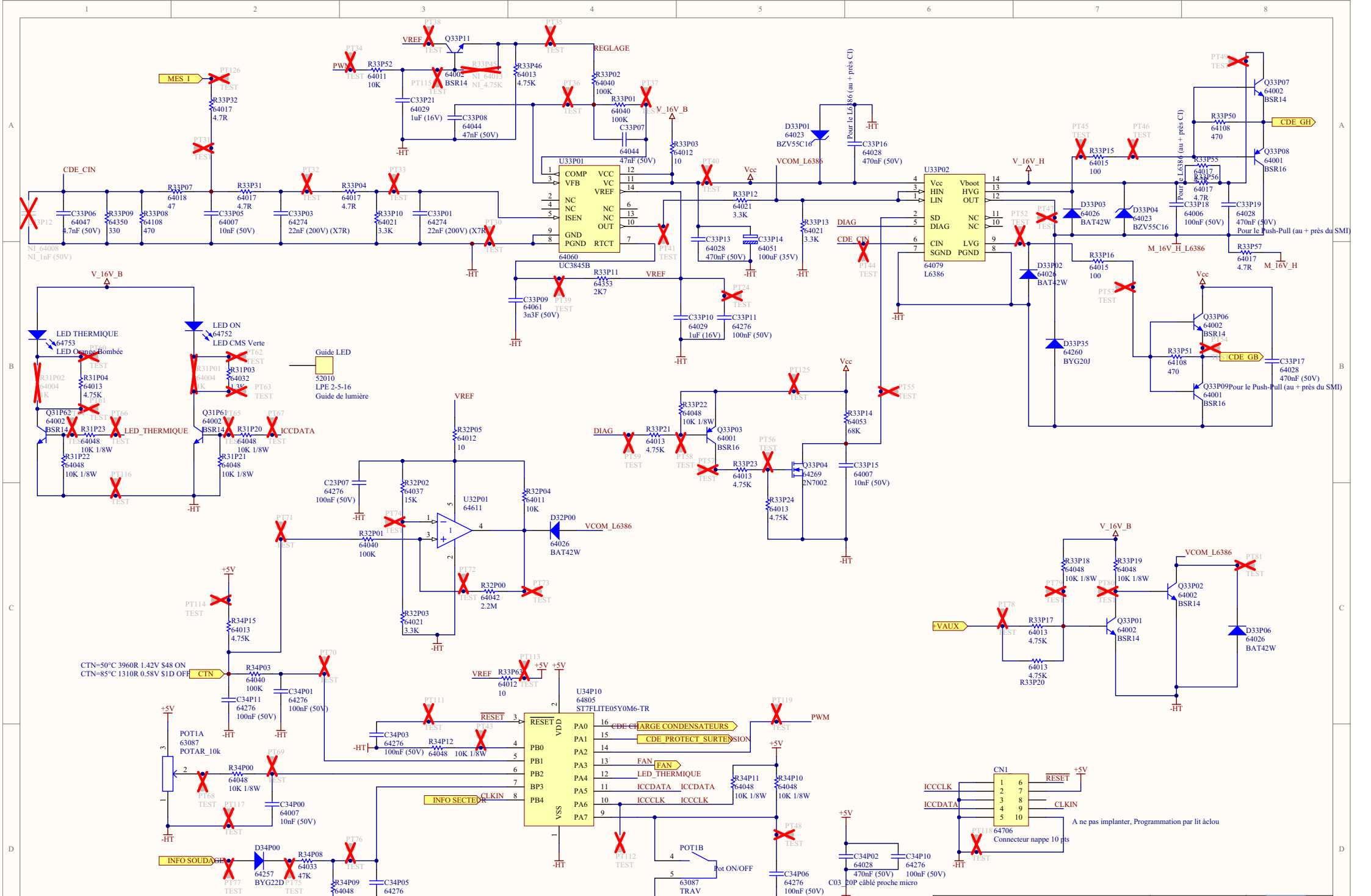


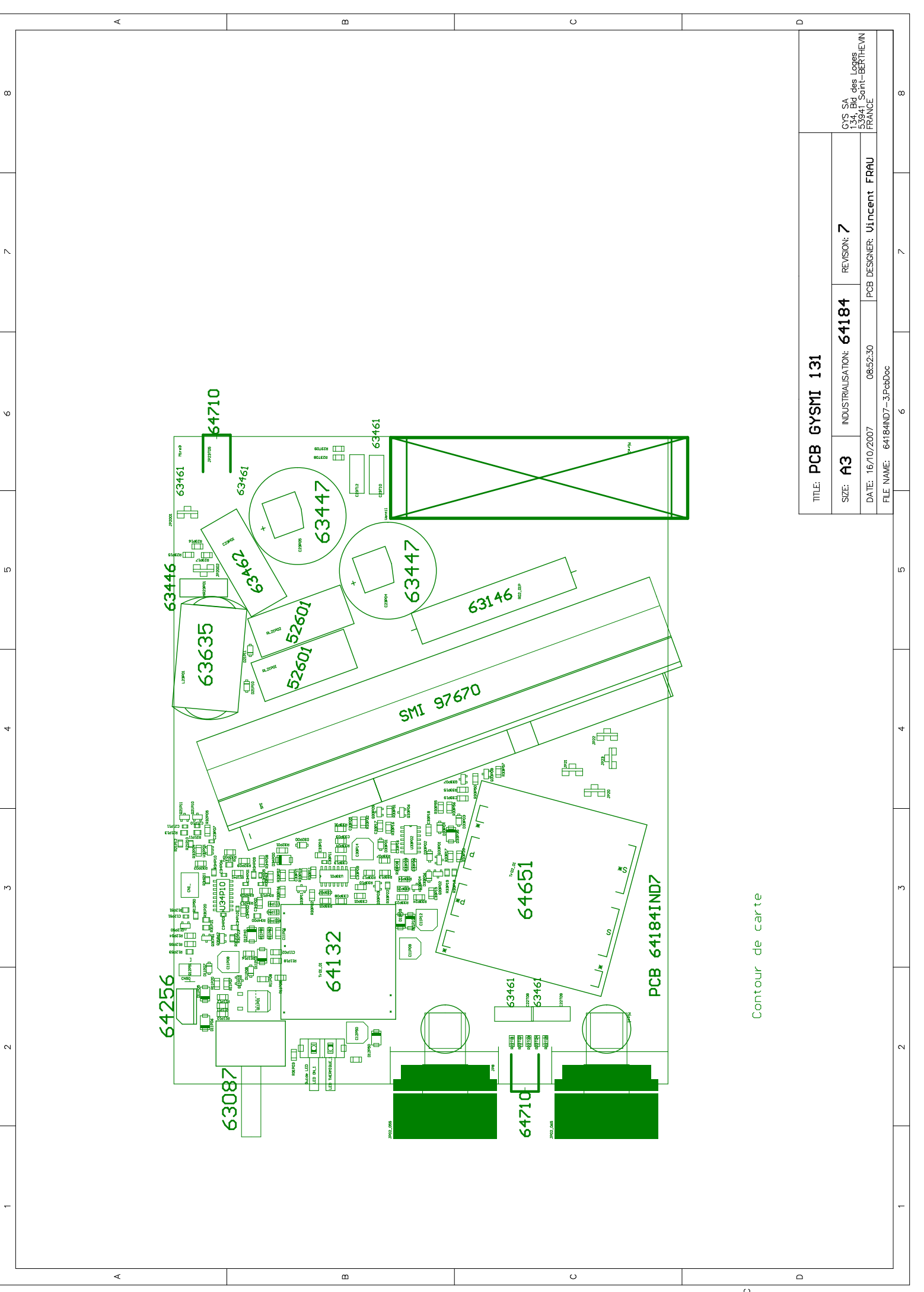
Title Alim Aux GYSMI131			GYS SA 134, bld des loges 53941 Saint BERTHEVIN FRANCE	
Size: A3	Number: 64184IND7-3	Revision: IND7		
Date: 10-10-2007	Time:	Sheet 1 of 3		
File: O:\umma\GYSMI 131\En cours de developpement\PCB\Gysmi131-Ind7-3\Alim aux-Ind7.SchDoc				



Mire1
Prévoir 3 mires décalées par rapport au bord de carte
00000
Mire
Mire2
Prévoir 3 mires décalées par rapport au bord de carte
00000
Mire
Mire3
Prévoir 3 mires décalées par rapport au bord de carte
00000
Mire

Non utilisé





TITLE: PCB GYSMI 131		GYS SA 134, Bd des Loges 53941 Saint-Berthevin FRANCE	
SIZE: A3	INDUSTRIALISATION: 64184	REVISION: 7	
DATE: 16/10/2007	08:52:30	PCB DESIGNER: Vincent FRAU	
FILE NAME: 64184IND7-3PcbDoc			