

Поз. обозначение	Наименование	Кол.	Примечание
C31	CAP SMD- 0805-X7R- 4700pF – 10/10 – 50V	1	Каталог фирмы «Vishay»
C32, C33	K78-2-1600B-4700пФ ±10% ОЖ0.461.112ТУ	2	
C34	CAP SMD- 0805-X7R- 820pF – 10/10 – 50V	1	Каталог фирмы «Vishay»
C35	ELV - 10uF –20/20 – 25V - A	1	Каталог фирмы «Hitano»
C36	CAP SMD-0805-X7R- 0,1uF- 10/10 - 25V	1	Каталог фирмы «Vishay»
C37	CAP SMD- 0805-X7R- 0,47uF – 10/10 – 25V	1	Каталог фирмы «Vishay»
C38...C40	CAP SMD- 0805-X7R- 1uF – 10/10 – 25V	3	Каталог фирмы «Vishay»
C41	CAP SMD- 0805-X7R- 0,1uF – 10/10 – 25V	1	Каталог фирмы «Vishay»
C42	CAP SMD- 0805-X7R- 220pF – 10/10 – 50V	1	Каталог фирмы «Vishay»
C43	CAP SMD- 0805-X7R- 1uF – 10/10 – 25V	1	Каталог фирмы «Vishay»
C44	CAP SMD- 0805-X7R- 220pF – 10/10 – 50V	1	Каталог фирмы «Vishay»
C45	CAP SMD- 0805-X7R- 0,1uF – 10/10 – 25V	1	Каталог фирмы «Vishay»
C46	ELV - 10uF –20/20 – 25V - A	1	Каталог фирмы «Hitano»
C47, C48	CAP SMD- 0805-X7R- 1uF – 10/10 – 25V	2	Каталог фирмы «Vishay»
C49	CAP SMD- 0805-X7R- 0,01uF – 10/10 – 50V	1	Каталог фирмы «Vishay»
C50	CAP SMD- 0805-X7R- 0,47uF – 10/10 – 25V	1	Каталог фирмы «Vishay»
C51	CAP SMD- 0805-X7R- 1uF – 10/10 – 25V	1	Каталог фирмы «Vishay»
C52	CAP SMD- 0805-X7R- 0,1uF – 10/10 – 25V	1	Каталог фирмы «Vishay»
C53	ELV - 10uF –20/20 – 25V - A	1	Каталог фирмы «Hitano»
C54, C55	CAP SMD- 0805-X7R- 0,01uF – 10/10 – 50V	2	Каталог фирмы «Vishay»
C56, C57	CAP SMD- 0805-X7R- 1uF – 10/10 – 25V	2	Каталог фирмы «Vishay»
C58	CAP SMD- 0805-X7R- 0,1uF – 10/10 – 25V	1	Каталог фирмы «Vishay»
C59	CAP SMD- 0805-X7R- 47pF – 10/10 – 50V	1	Каталог фирмы «Vishay»
C60	K15-5-3кВ-2200пФ-Н20 ОЖ0.460.147ТУ	1	
C61...C63	CAP SMD- 0805-X7R- 0,47uF – 10/10 – 25V	3	Каталог фирмы «Vishay»
C64	CAP SMD-0805-X7R-1,5uF-10/10-25V	1	Каталог фирмы «Vishay»
DA1	Микросхема TNY280G	1	Каталог фирмы «Power Integrations»
DA2	Оптрон SFH6106-3	1	Каталог фирмы «Vishay»
DA3	Микросхема FAN7392M	1	Каталог фирмы «Fairchild»
DA4	Микросхема КФ1158ЕН1501А ЮФ3.438.056- 02ТУГК	1	
DA5	Микросхема MC78M05ABDTG	1	Каталог фирмы «ON Semiconductor»
ВИАМ.683151.024ПЭЗ			
Лист			
3			
Изм.	Лист	№ докум.	Подп.
			Дата

Поз. обозначение	Наименование	Кол.	Примечание
DA6	Оптрон SFH6106-3	1	Каталог фирмы «Vishay»
DA7	Микросхема LM211D	1	Каталог фирмы «TI»
DA8	Микросхема UCC2895DWG4	1	Каталог фирмы «TI»
DA9	Микросхема FAN7392M	1	Каталог фирмы «Fairchild»
DA10	Микросхема MC78L05ABD	1	Каталог фирмы «ON Semiconductor»
DD1	Оптопара HCPL4661-320E	1	Каталог фирмы «Agilent Technologies»
DD2	Микросхема ATmega48-20AI	1	Каталог фирмы «Atmel»
FU1	Вставка плавкая микроминиатюрная ВП4-4-2А АУБК.646170.001ТУ	1	
Реле			
K1	NT90RHASDC12VCSB0.9	1	Каталог фирмы «NHG Relay»
K2	G2RL-1-E-12VDC	1	Каталог фирмы «Omron»
L1	Дроссель CF453215-270K	1	Каталог фирмы «Bourns»
Резисторы			
ЧИП-рез, сторы 0805, 1т06, т010, т51т			Каталог фирмы «Yageo»
R1...R3	100 кОм ± 5%, 1206	3	
R4	24 кОм ± 5%, 0805	1	
R5	C5-5B-2-33 Ом ± 5% ОЖ0.467.553ТУ	1	
R6	C5-5B-5-33 Ом ± 5% ОЖ0.467.553ТУ	1	

Изм.	Лист	№ докум.	Подп.	Дата
------	------	----------	-------	------

ВИАМ.683151.024ПЭЗ

Лист

4

Поз. обозначение	Наименование	Кол.	Примечание
R7, R8	100 Ом ± 5%, 2010	2	
R9, R10	20 Ом ± 5%, 2010	2	
R11	20 Ом ± 5%, 2512	1	
R12...R14	1,2 МОм ± 5%, 0805	3	
R15	1 кОм ± 5%, 0805	1	
R16	680 Ом ± 5%, 0805	1	
R18	5,1 Ом ± 5%, 2010	1	
R19	10 Ом ± 5%, 2010	1	
R20	300 Ом ± 5%, 2512	1	
R21	100 кОм ± 5%, 0805	1	
R22	5,1 Ом ± 5%, 2010	1	
R23	5,1 Ом ± 5%, 0805	1	
R24	300 Ом ± 5%, 2512	1	
R26, R27	10 Ом ± 5%, 2010	2	
R28	12 Ом ± 5%, 2512	1	
R29	10 кОм ± 5%, 0805	1	
R30	12 Ом ± 5%, 2512	1	
R31	2,7 кОм ± 5%, 0805	1	
R32	5,6 кОм ± 5%, 0805	1	
R33	470 Ом ± 5%, 0805	1	
R34	680 Ом ± 5%, 0805	1	
R35	10 кОм ± 5%, 0805	1	
R36	680 Ом ± 5%, 0805	1	
R37	30 кОм ± 5%, 0805	1	
R38	2,7 кОм ± 5%, 0805	1	
R39	33 кОм ± 5%, 0805	1	
R40	10 кОм ± 5%, 0805	1	
R41	2 Ом ± 5%, 2512	1	

Инв. № дубл.	Подп. и дата
Взам. инв. №	Подп. и дата
Инв. № подл.	Подп. и дата

Изм.	Лист	№ докум.	Подп.	Дата	ВИАМ.683151.024ПЭ3	Лист
						5

Поз. обозначение	Наименование	Кол.	Примечание
R42	62 кОм ± 5%, 0805	1	
R43	470 Ом ± 5%, 0805	1	
R44	3,01 кОм ± 1%, 0805	1	
R45	150 кОм ± 5%, 0805	1	
R46, R47	10 кОм ± 5%, 0805	2	
R48, R49	10 Ом ± 5%, 2010	2	
R50...R52	10 кОм ± 5%, 0805	3	
R53, R54	5,1 Ом ± 5%, 2010	2	
R55	5,1 Ом ± 5%, 0805	1	
R56	470 Ом ± 5%, 0805	1	
R57	10 Ом ± 5%, 2010	1	
R58	10 кОм ± 5%, 0805	1	
R59	6,2 кОм ± 5%, 0805	1	
R60, R61	100 Ом ± 5%, 0805	2	
R62	120 кОм ± 5%, 0805	1	
R63	10 кОм ± 5%, 0805	1	
R64	100 Ом ± 5%, 0805	1	
R65	5,1 Ом ± 5%, 0805	1	
R66	100 Ом ± 5%, 0805	1	
R67	470 Ом ± 5%, 0805	1	
R68	1 кОм ± 5%, 0805	1	
R69	10 кОм ± 5%, 0805	1	
R70, R71	39 кОм ± 5%, 2512	2	
R72	1 кОм ± 5%, 2010	1	
R73	2 Ом ± 5%, 2512	1	
R74, R75	1 Ом ± 5%, 0805	2	
R76	22 Ом ± 5%, 0805	1	
R77, R78	30 кОм ± 5%, 0805	2	
R79	2,7 кОм ± 5%, 0805	1	

Изм.	Лист	№ докум.	Подп.	Дата
------	------	----------	-------	------

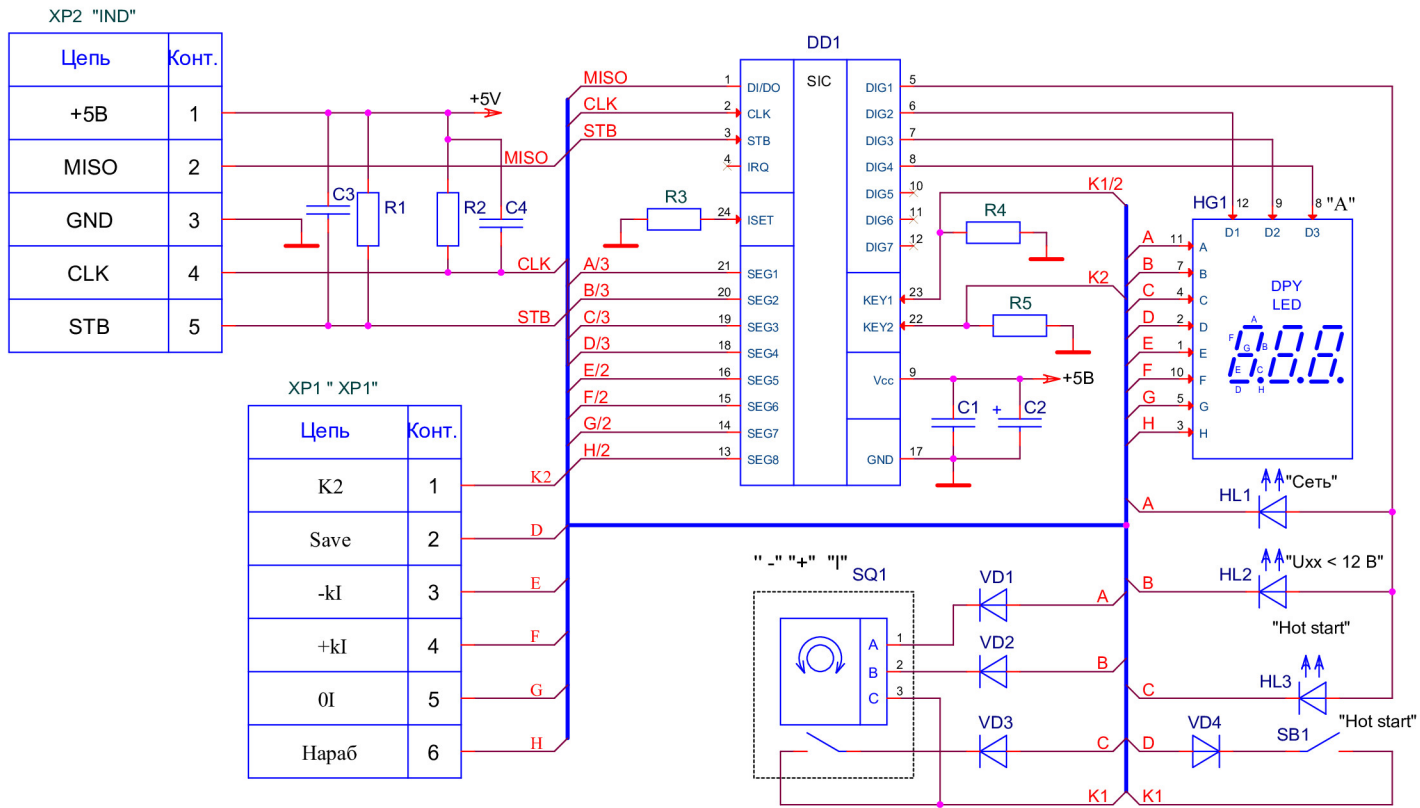
Изм.	Лист	№ докум.	Подп.	Дата	ВИАМ.683151.024ПЭ3	Лист
						6

Поз. обозначение	Наименование	Кол.	Примечание
	Транзисторы		
VT1, VT2	FGH40N60SFD	2	Каталог фирмы «Fairchild»
VT3	IRLML2402	1	Каталог фирмы «International Rectifier»
VT4	BC857C	1	Каталог фирмы «Philips»
VT5	IRLML2402	1	Каталог фирмы «International Rectifier»
VT6, VT7	FGH40N60SFD	2	Каталог фирмы «Fairchild»
VT8	IRLML2402	1	Каталог фирмы «International Rectifier»
VT9	BC847C	1	Каталог фирмы «Philips»
VT10	IRLML2402	1	Каталог фирмы «International Rectifier»
	Соединители		
XP1	Вилка WF-3	1	Каталог фирмы «Бурий медведь»
XP2	Вилка WF-2	1	Каталог фирмы «Бурий медведь»
XP3...XP12	Контакт- нож PC110(5)LT	10	Каталог фирмы «K.S. TERMINALS»
XP13	Вилка WF-2	1	Каталог фирмы «Бурий медведь»
XP14, XP15	Контакт- нож PC110(5)LT	2	Каталог фирмы «K.S. TERMINALS»
XP17	Вилка WF-4	1	Каталог фирмы «Бурий медведь»
XS1	Розетка PBD-6 (двухрядная, шаг 2,54мм, прямая)	1	Каталог фирмы «Бурий медведь»
XS2	Розетка HU-5	1	Каталог фирмы «Бурий медведь»
1...41		41	Контактные площадки

Инв. № дубл.	Подп. и дата
Взам.инв. №	Подп. и дата
Инв. № подл.	Подп. и дата

Изм.	Лист	№ докум.	Подп.	Дата	ВИАМ.683151.024ПЭ3	Лист
						8

Перв. примен. ВИАМ.467859.018
 Справ. N
 Подп. и дата
 Инв. N дубл.
 Взам. инв. N
 Подп. и дата
 Инв. N подл.



XP2 "IND"

Цепь	Конт.
+5B	1
MISO	2
GND	3
CLK	4
STB	5

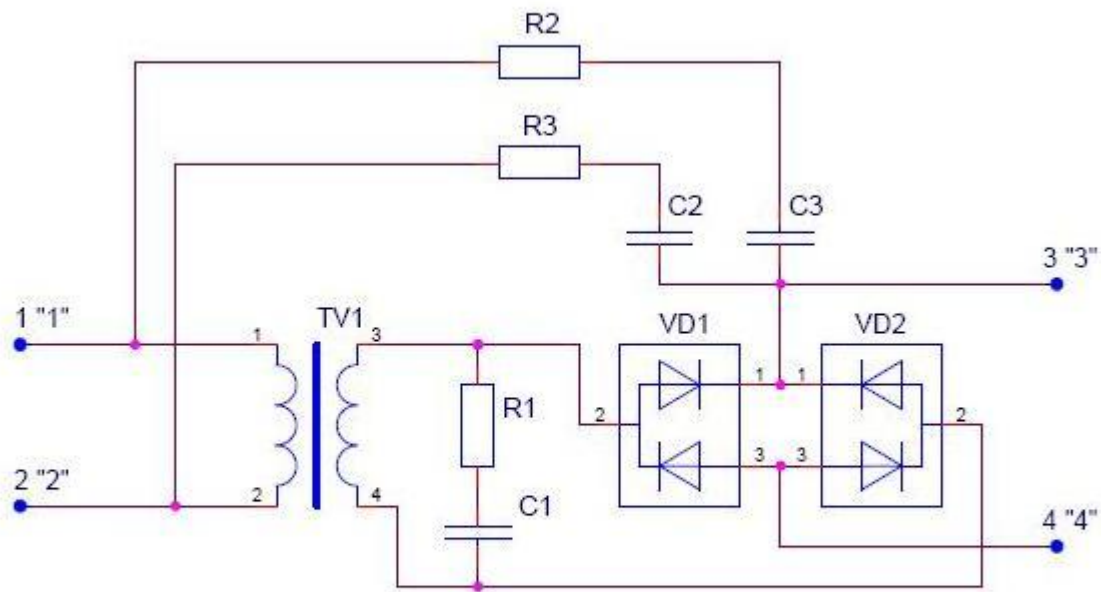
XP1 "XP1"

Цепь	Конт.
K2	1
Save	2
-kI	3
+kI	4
0I	5
Нараб	6

Конденсаторы C1, C2 расположить рядом с микросхемой DD1

					ВИАМ.467859.018Э3			
Изм.	Лист	№ докум.	Подп.	Дата	Плата индикации Схема электрическая принципиальная	Лит.	Масса	Масштаб
Разраб.		Букирев						
Пров.		Голованчиков						
Т. контр.						Лист 1	Листов 1	
Н. контр.								
Утв.		Колпаков						

Перв. примен. ВИАМ.467859.018		Поз. обозначение	Наименование			Кол.	Примечание				
			Керамические ЧИП конденсаторы								
		C1	CAP SMD- 0805-X7R- 1uF – 10/10 – 25V			1	Каталог фирмы «Vishay»				
		C2	Конденсатор ELV - 47uF –20/20 – 10V - B			1	Каталог фирмы «Hitano»				
		C3, C4	CAP SMD- 0805-X7R- 47pF – 10/10 – 50V			2	Каталог фирмы «Vishay»				
		DD1	Микросхема STLED316SMTR			1	Каталог фирмы «STMicroelectronics»				
		HG1	Индикатор семисегментный А-363SR			1	Каталог фирмы «ParaLight»				
		HL1	Светодиод L-7104SYC			1	Каталог фирмы «Kingbright»				
Справ. №		HL2	Светодиод L-7104SRC-E			1	Каталог фирмы «Kingbright»				
		HL3	Светодиод L-7104SGC			1	Каталог фирмы «Kingbright»				
			ЧИП-резисторы 0805				Каталог фирмы "Yageo"				
		R1, R2	2 кОм ±5%, 0805			2					
		R3	360 Ом ±5%, 0805			1					
		R4, R5	2 кОм ±5%, 0805			2					
		SB1	Кнопка тактовая TS-A6PS-130			1	Каталог фирмы «Платан»				
Подп. и дата		SQ1	Энкодер PEC16-4215F-S0024			1	Каталог фирмы «BOURNS»				
		VD1...VD4	Диод BAS16			4	Каталог фирмы «Philips»				
		XP1	Вилка WF-6			1	Каталог фирмы «Бурый медведь»				
		XP2	Вилка WF-5			1	Каталог фирмы «Бурый медведь»				
Инв.№ дубл.											
Взам. инв. №											
Подп. и дата											
Инв.№ подл.		Изм.	Лист	№ докум.	Подп.	Дата	ВИАМ.467859.018ПЭЗ				
		Разраб.	Букирев					Плата индикации	Лит.	Лист	Листов
		Пров.	Голованчиков								1
		Н.контр						Перечень элементов			
		Утв.	Колпаков								



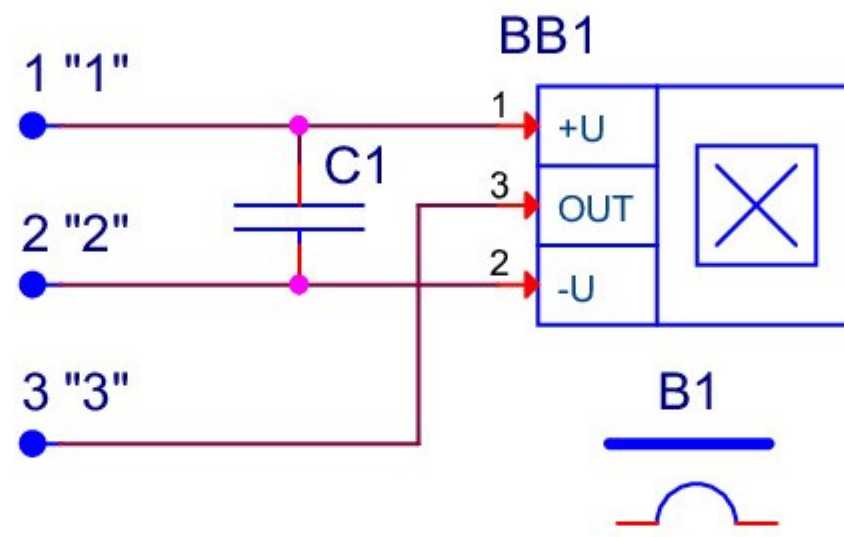
Перв. примен. ВИАМ.469135.075	Поз. обозначение	Наименование	Кол.	Примечание	Подп. и дата	Инв.№ дубл.	Взам. инв. №	Подп. и дата	ВИАМ.469135.075ПЭЗ											
									Изм.	Лист	№ докум.	Подп.	Дата							
Слов. №	C1...C3	Конденсатор К78-2-1000В-2200пФ ±10% ОЖ0.461.112ТУ	3																	
	R1	Резистор С2-33Н-2-200 Ом ± 5% -А ОЖ0.467.173ТУ	1																	
	R2, R3	Резистор С2-33Н-2-1Ом ± 5% -А ОЖ0.467.173ТУ	2																	
	TV1	Трансформатор вольтодобавки ВИАМ.671111.040	1																	
	VD1, VD2	Диодная сборка DSEE 15-12СС	2		Каталог фирмы «IXYS»															
	1...4		4	Контактные площадки																
Инв.№ подл.	Разраб.	Букирев																		
	Пров.	Голованчиков																		
	Н.контр																			
	Утв.	Колпаков																		
			Плата вольтодобавки			Лит.			Лист			Листов								
			Перечень элементов									1								

ВИАМ.687281.112Э3

Перв. примен.

ВИАМ.687281.112

Справ. N



Конденсатор С1 расположить рядом с датчиком Холла ВВ1

Подп. и дата

Инв. N дубл.

Взам. инв. N

Подп. и дата

Инв. N подл.

ВИАМ.687281.112Э3

Плата датчика тока

Схема электрическая
принципиальная

Лит.

Масса

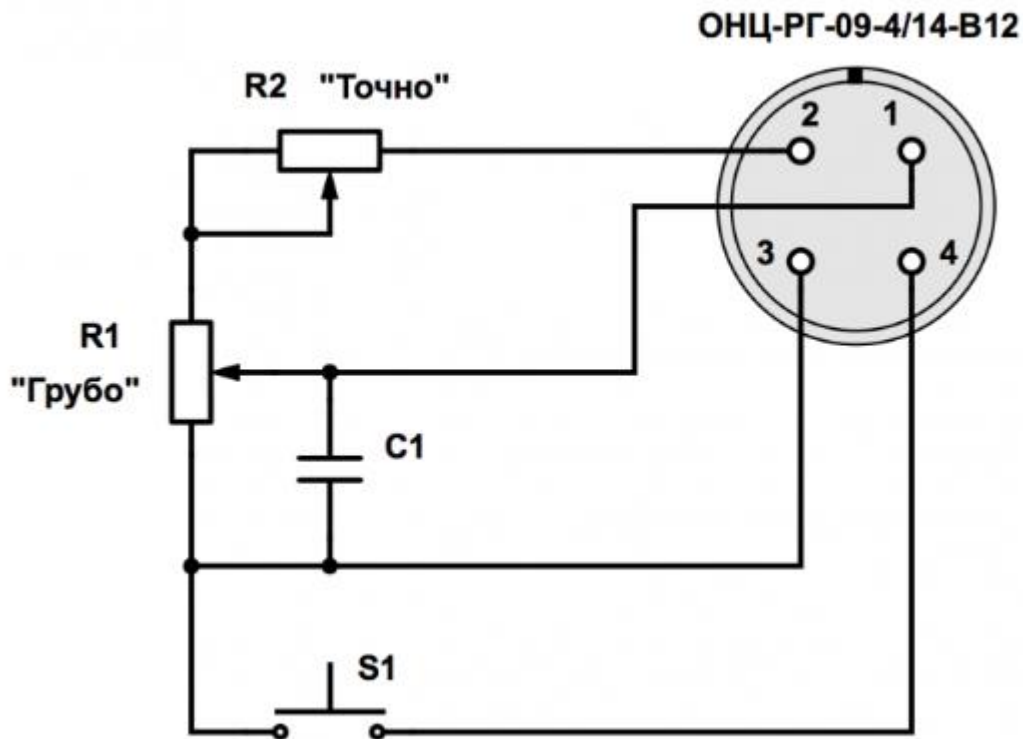
Масштаб

Лист

Листов 1

Изм	Лист	№ докум.	Подп.	Дата
Разраб.		Букирев		
Пров.		Голованчиков		
Т. контр.		—		
Н. контр.				
Утв.		Колпаков		

Схема пульта ДУ для Форсаж-200М

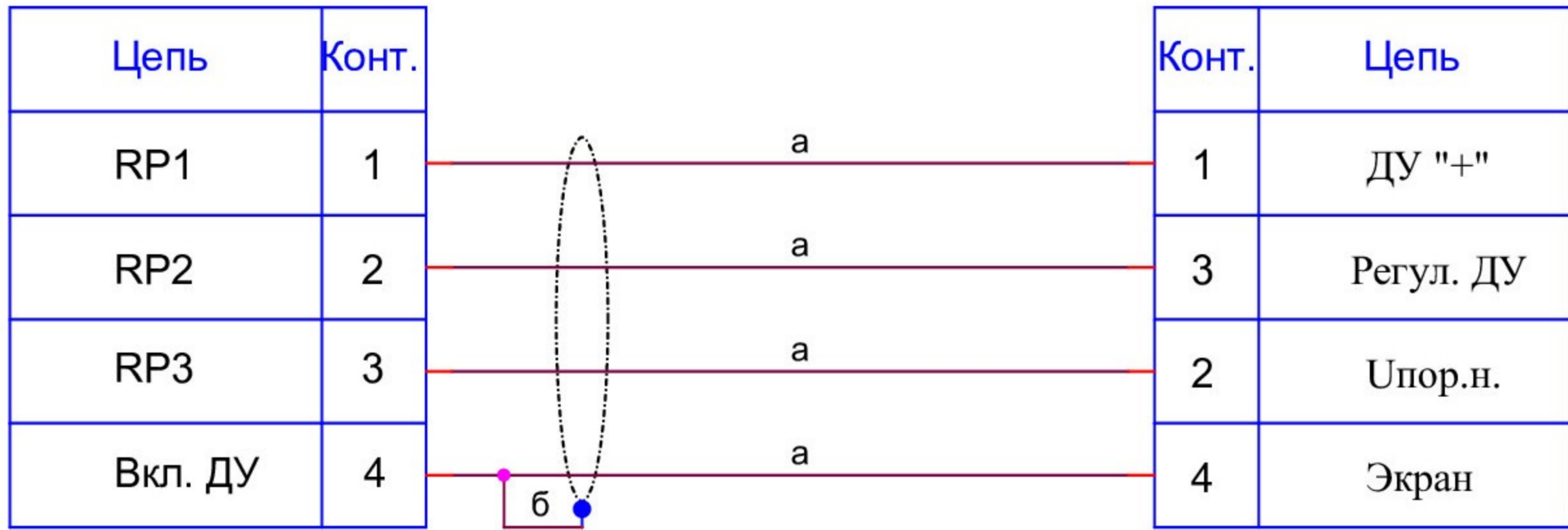


R1 и R2 = 1 кОм ... 10 кОм; C1 = 65 нФ ... 0,1 мкФ

ВИАМ.685621.354ЭЗ

XP1

XS1



Обозначение	Длина, мм
ВИАМ.685621.354	5 000 + - 50
-01	10 000 + - 50
-02	15 000 + - 50
-03	20 000 + - 50
-04	25 000 + - 50
-05	30 000 + - 50
-06	35 000 + - 50

- 1 Монтаж проводов обозначенных "а" вести проводом сечением 0,35 мм².
- 2 Монтаж проводов обозначенных "б" вести проводом сечением 0,2 мм².

Перв. примен.	ВИАМ.685621.354			
Справ. N				
Подп. и дата				
Инв. N дубл.				
Взам. инв. N				
Подп. и дата				
Инв. N подл.				
Изм.	Лист	№ докум.	Подп.	Дата
Разраб.	Букирев			
Пров.	Голованчиков			
Т. контр.	_____			
Н. контр.	Кривомазова			
Утв.	Колпаков			
ВИАМ.685621.354ЭЗ				
Кабель ДУ				
Схема электрическая принципиальная				
Лит.		Масса	Масштаб	
O ₁				
Лист			Листов 1	