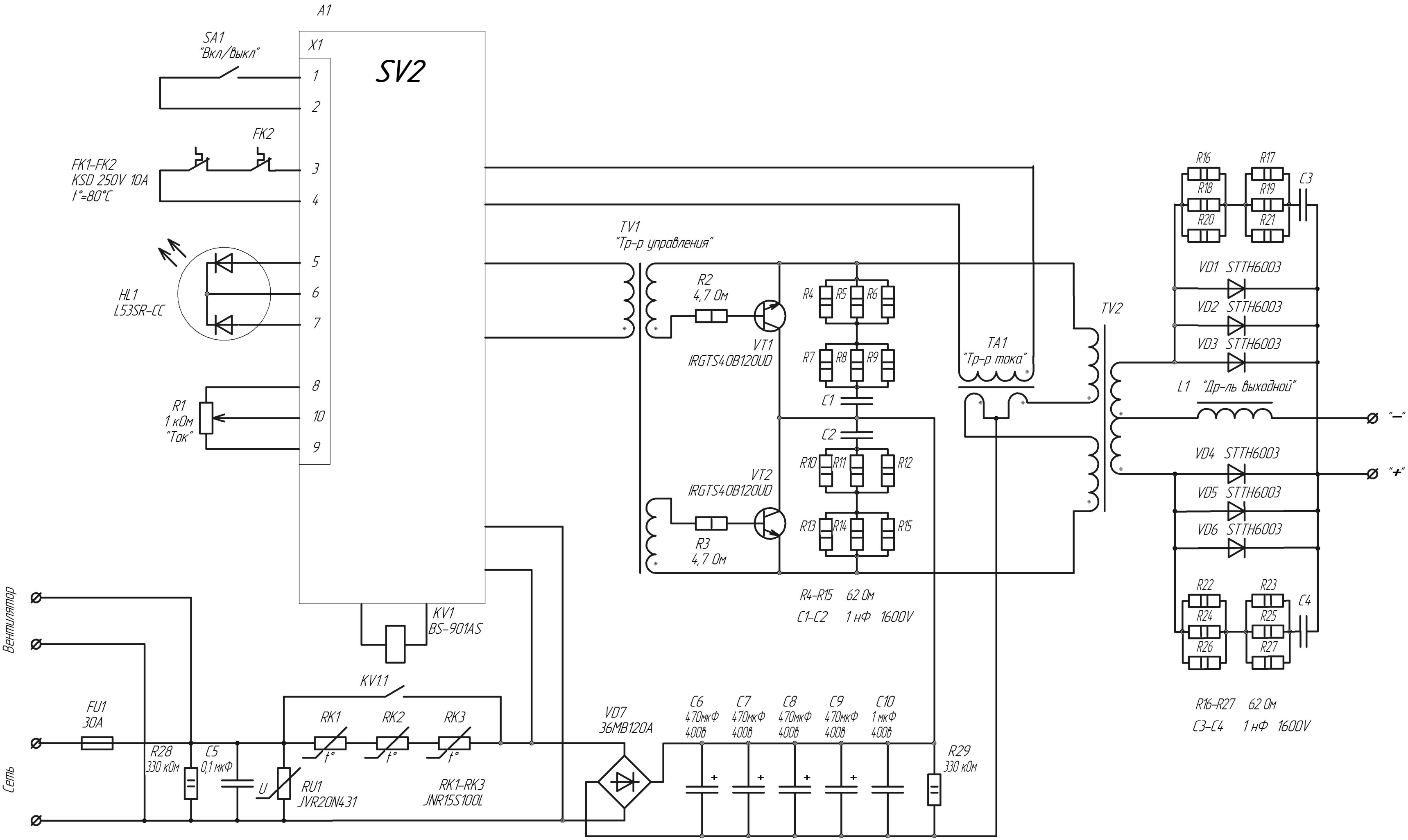
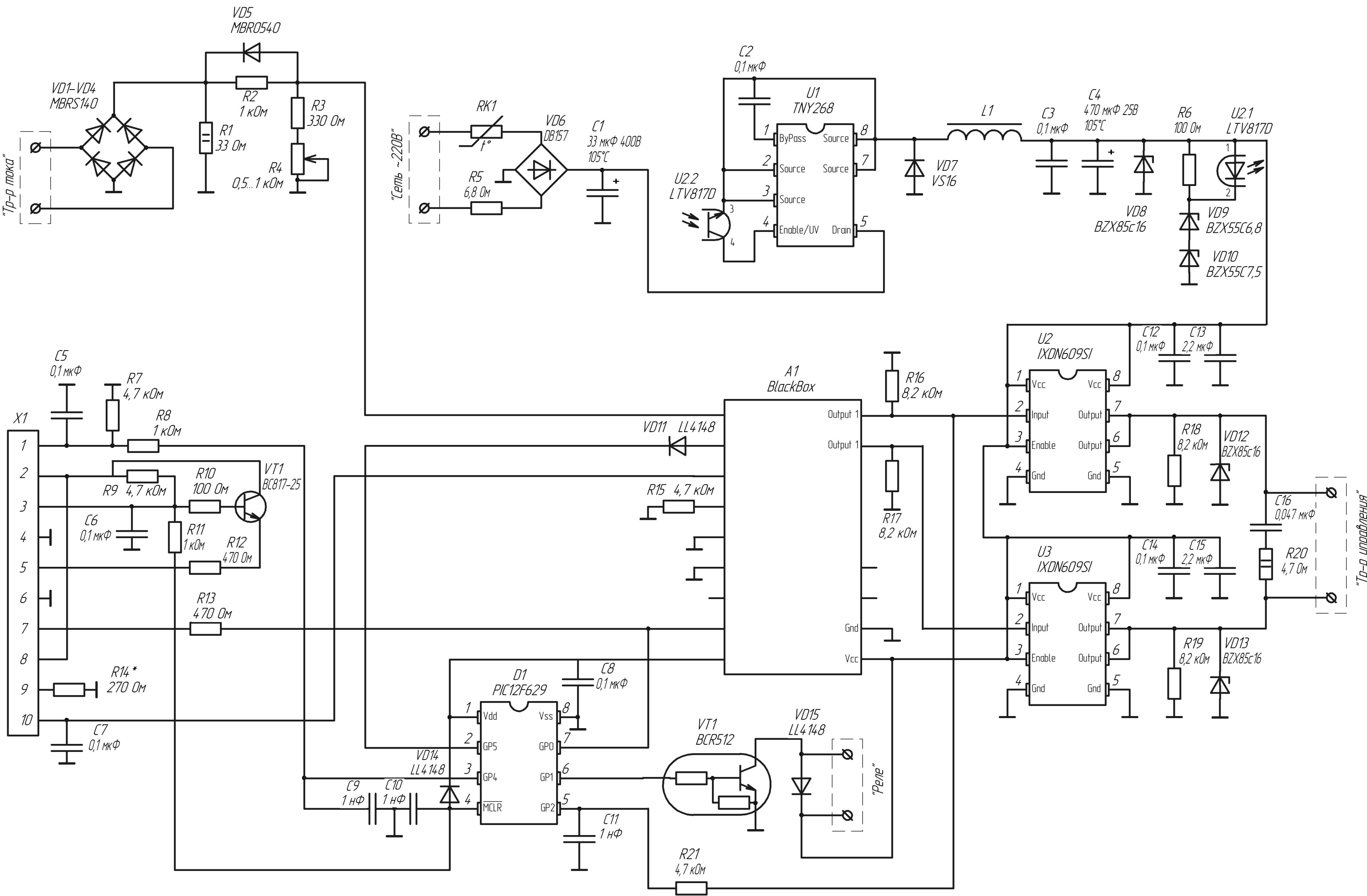
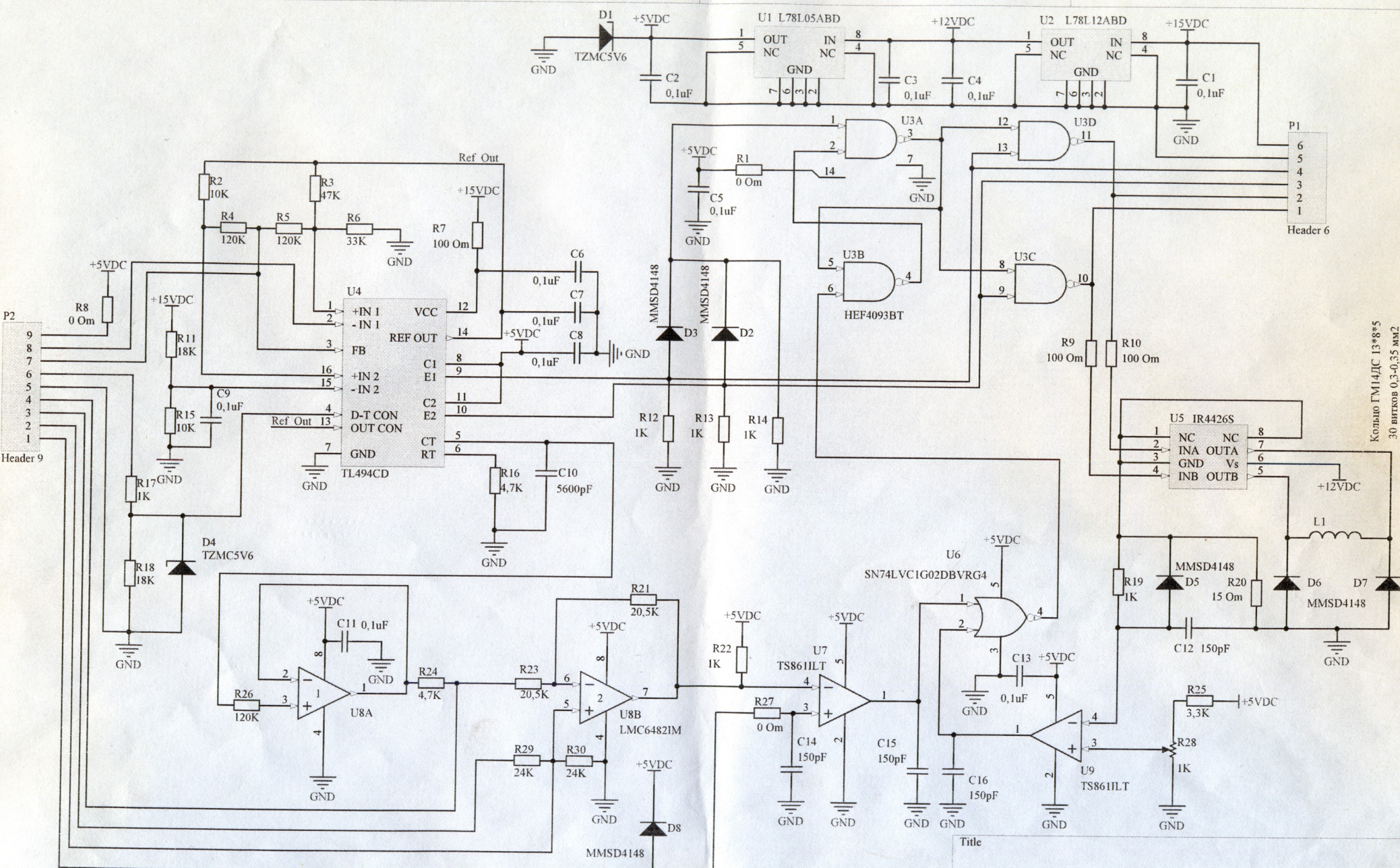


Сварочный аппарат 200А. Схема электрическая принципиальная.



Сварочный аппарат 200А. Блок SV2. Схема электрическая принципиальная.





Кольцо ГМ14ДС 13*8*5
30 витков 0,3-0,35 мм2

Title		
Size	Number	Revision